

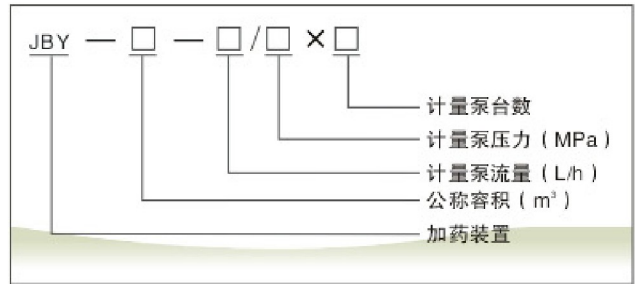


● 用途 Applications

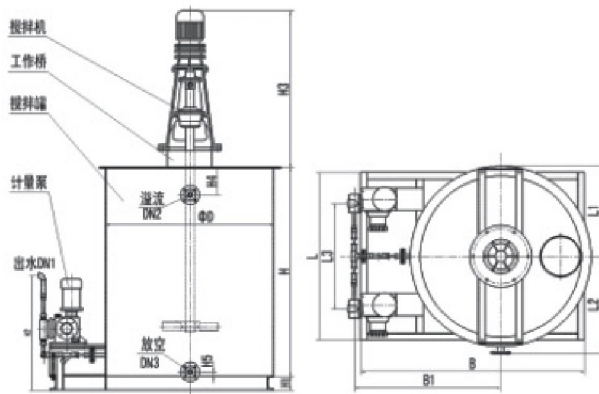
主要用于各种絮凝剂、阻垢剂及化学除磷等药剂的制备与投加，是一种最常用的加药装置。

Mainly used in the producing and feeding of all sorts of coagulation agent, tilt (sediment) resistant agent and de-phosphorus agent and it is a commonly used chemicals feeding device.

● 型号示例 Type and Its Indication



● 外形结构 Outlines



● 技术性能参数及外形尺寸表 Technical Parameters Shape and Size

公称容积 (m ³)	搅拌功率 (kW)	外形尺寸 (mm)															
		ΦD	H	B	L	H ₁	H ₂	H ₃	H ₄	H ₅	B ₁	L ₁	L ₂	L ₃	DN1	DN2	DN3
1	0.75	1000	1300	1460	1050	100	500	1200	150	55	900	550	620	700	Φ 20	Φ 25	Φ 50
1.25		1200	1500	1660	1250	100	500	1200	150	55	100	650	720	850			
1.6		1200	1450	1660	1250	100	500	1200	150	55	100	650	720	850			
2.0	1.5	1400	1300	1860	1450	140	550	1300	150	55	1100	750	820	950	Φ 20	Φ 25	Φ 50
2.5		1400	1650	1860	1450	140	550	1300	150	55	1100	750	820	950			
3.2	3	1600	1600	2060	1650	140	550	1400	200	55	1200	850	920	1100	Φ 25	Φ 40	Φ 80
4.0		1600	2000	2060	1650	140	550	1400	200	75	1200	850	920	1100			
5.0		1800	2000	2260	1850	160	650	1400	200	75	1300	950	1020	1250			
6.3		1800	2500	2260	1850	160	650	1400	200	75	1300	950	1020	1250			
8.0		2000	2600	2460	2050	160	650	1400	200	75	1400	1050	1120	1350			
10		2000	3250	2460	2050	160	650	1400	200	75	1400	1050	1120	1350			
12.5	4	2200	3300	2660	2250	200	700	1400	200	75	1500	1150	1220	1500	Φ 25	Φ 40	Φ 80
16		2400	3600	2860	2450	200	700	1400	200	75	1600	1250	1320	1630			
20		2600	3800	3500	2650	200	700	1400	200	75	2200	1350	1420	1750			
25		2800	4100	3700	2850	200	800	1450	250	85	2300	1450	1520	1900			
32		3000	4550	3900	3050	200	800	1450	250	85	2400	1550	1620	2050			
40		3200	5000	4100	3250	200	800	1450	250	85	2500	1650	1720	2150			
50		3400	5550	4300	3450	200	800	1450	250	85	2600	1750	1820	1300			

注：①公称容积1-16m³/h时可配计量泵的流量为≤1000L/h，计量泵功率为0.37-0.75kW。
②公称容积20-50m³/h时可配计量泵的流量为1000-2500L/h，计量泵功率为1.5-2.2kW。

● 订货说明 Requirements for Order

- 1、注明主体设备的材质（罐体与搅拌机）。
- 2、可按用户要求定制其它非标准容积。

1. Please specify the material for main body of the device (tank and agitator).
2. We can make non-standard volume device according to your request.